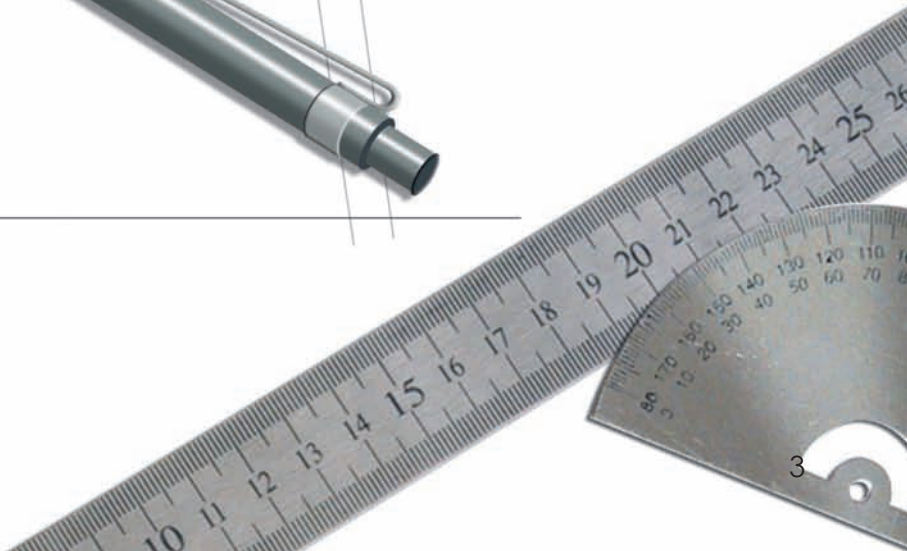
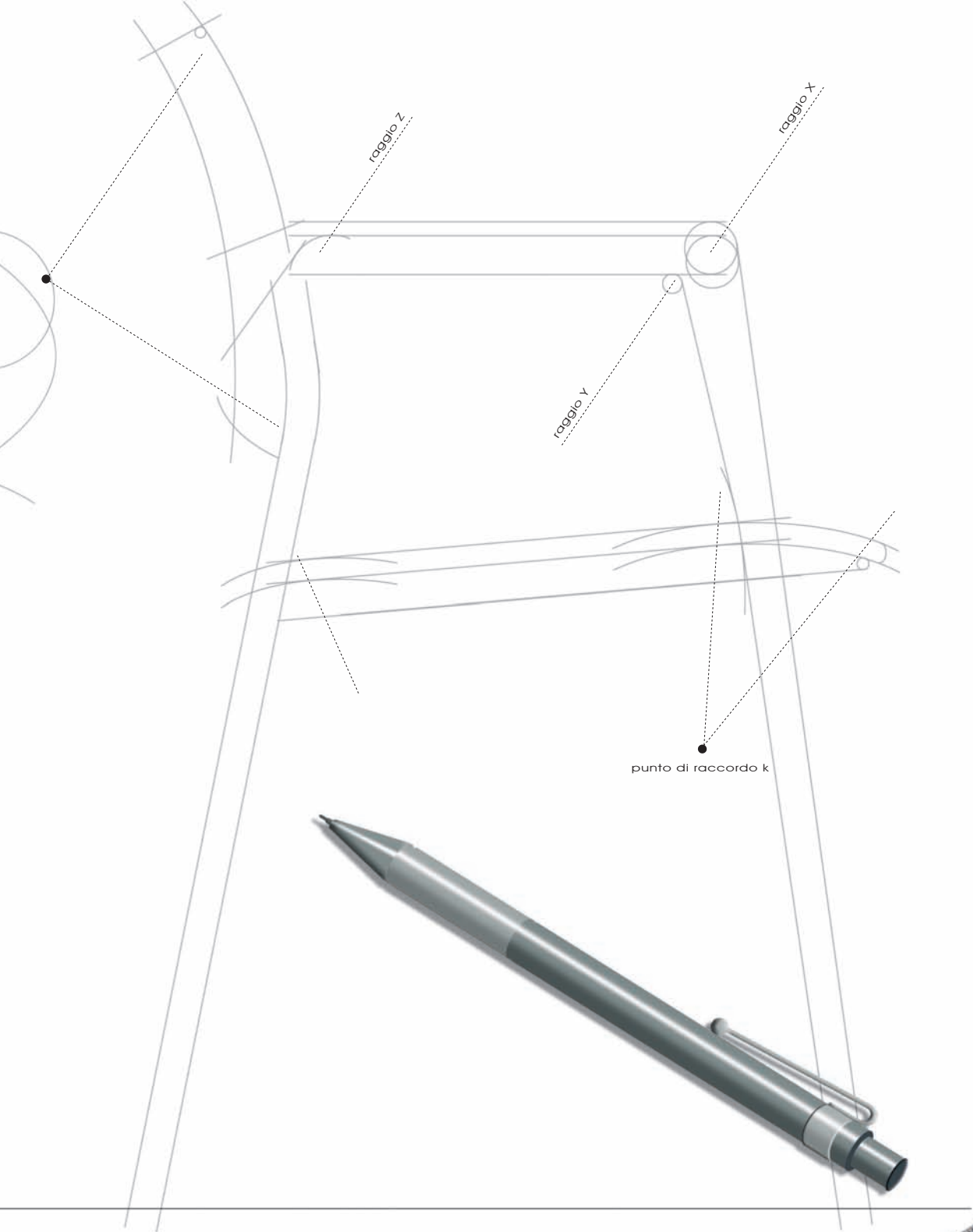


projectada por profissionais, para verdadeiros entendedores



Dream está disponível numa vasta gama de cores e em quatro tipologias de materiais (couro, madeira, plástico e rede).

As estruturas são produzidas em diversas versões; com braços ou sem, de quatro pernas com rodas deslizantes, de banco, com ou sem mesa.

A característica de poder empilhá-las com facilidade e os acessórios como o apoio para escrever, o engate união e o carrinho transportador, fazem dela um produto funcional capaz de satisfazer qualquer tipo de necessidade em qualquer âmbito.

O assento e o encosto anatómicos garantem conforto e comodidade. É apropriado também para longos períodos de utilização.

*Dream is available in a vast range of colors and in three types of materials (leather, wood and plastic).*

*The structures are produced in different versions: with armrests or without, on four legs, with wheels, sliding, bench, with or without the desk.*

*Features such as being able to easily stack the chairs on top of each other and accessories such as the writing desk, the joint coupler and the transport cart make it a functional product which can satisfy every type of request in any area. The anatomical seat and back assure comfort and are ideal for long periods of use.*



# dream

Para o escritório,  
colectividades  
e casa





dream





# dream

plástico



As cadeiras Dream estão equipadas com um cómodo carrinho para o transporte das cadeiras empilhadas. O carrinho é homologado para transportar um máximo de quinze cadeiras empilhadas.

*Dream has been outfitted with a convenient cart to transport the stacked chairs. The cart is type approved for transporting a maximum of fifteen stacked chairs.*





# dream



Os braços da Dream podem ser montados nas cinco versões de cadeiras disponíveis (madeira, couro, plástico colorido, estofado e rede), assim como, possibilitam a colocação de um apoio tanto do lado esquerdo como do direito. Em ambos os casos, as cadeiras poderão ser facilmente empilhadas.

*The Dream armrests can be assembled on all five versions (wood, leather, colored plastic, upholstered and network) and they can be outfitted with desks on the right or left. Finally, Dream can also be stacked with the armrests and with the armrests and desk.*



# dream

empilhável



As cadeiras Dream possuem engates para uni-las lateralmente. Estes engates têm diversas particularidades, traduzindo-se a primeira no facto de os mesmos sobressaírem do assento da cadeira e serem, ao mesmo tempo, retráteis, possibilitando-se o uso da cadeira com ou sem engates, através do recurso a uma simples operação de inserimento ou extracção da peça. Uma outra peculiaridade reside no facto de estes engates possibilitarem a união das cadeiras com ou sem braços, incluindo os de apoio, graças às duas medidas de engate disponíveis que possibilitam ao cliente o máximo aproveitamento do seu espaço.

O engate de união não está disponível apenas nas versões Dream madeira e Dream couro.

*Dream is equipped with couplers to join the chairs together laterally. The Dream couplers have different characteristics: the first is that the couplers come out of the seat of the chair and are retractable, therefore the chair can be used with the couplers or without, by simply removing or inserting the coupler. Another characteristic of the Dream coupler is the possibility of joining the chairs without the armrests, with the armrests and with the armrests and the desk, thanks to the two different coupler sizes which the client can request when placing and order, thus optimizing the space occupied by the chairs.*

*The joint coupler is not available for the wooden dream and leather Dream versions.*



# dream

madeira





# dream

couro







# dream

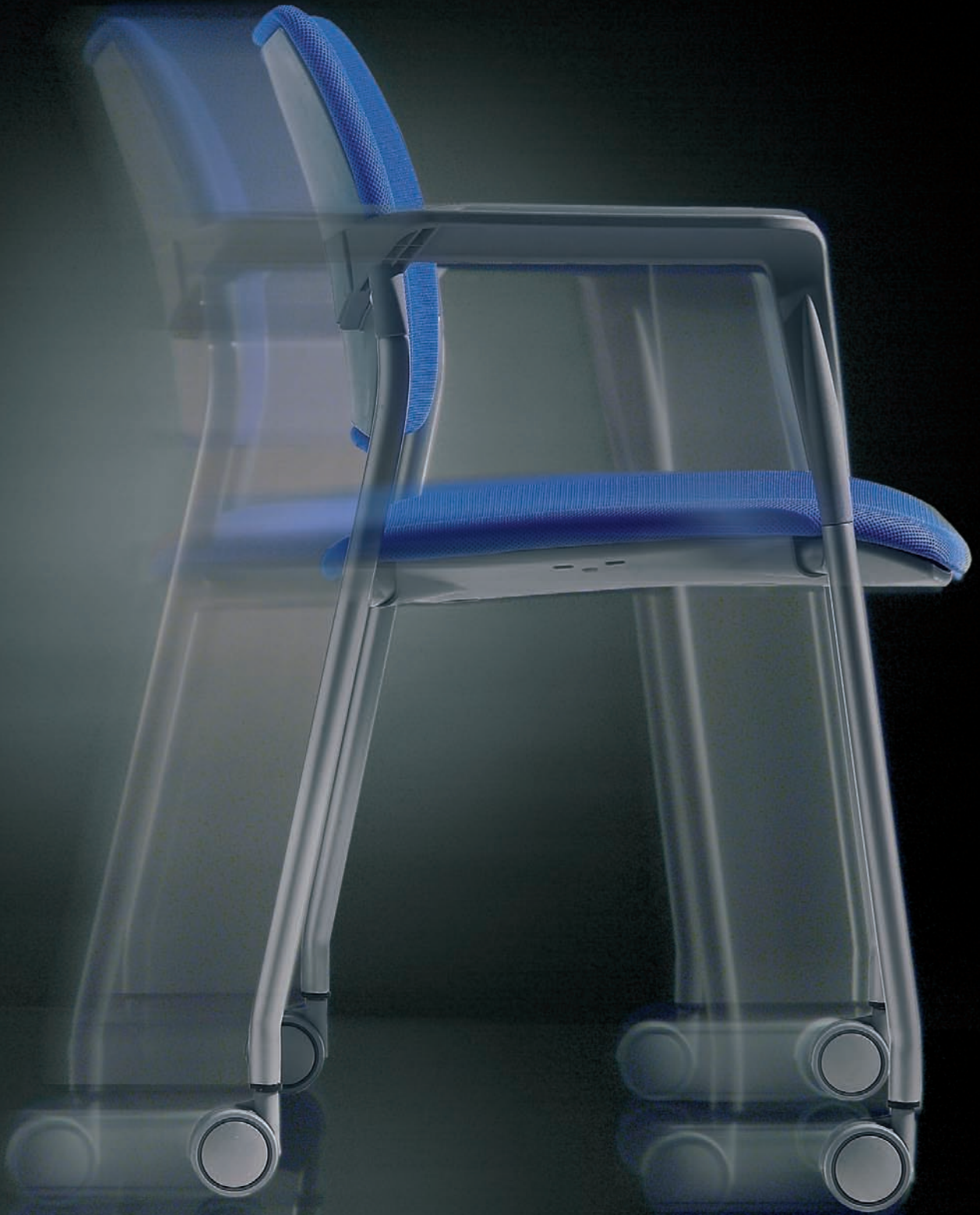
rede







dream



dream





dream







dream





# dream

mesa



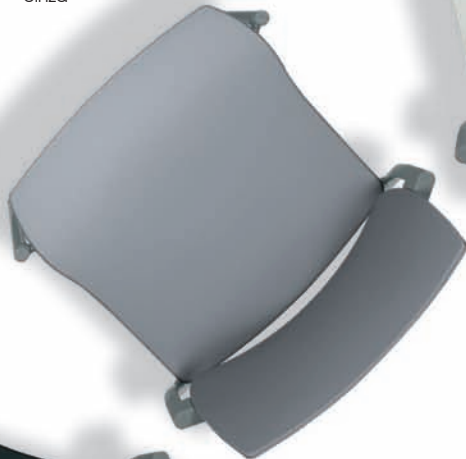
# dream

cores  
couro  
madeira  
polipropileno

polipropileno  
branco



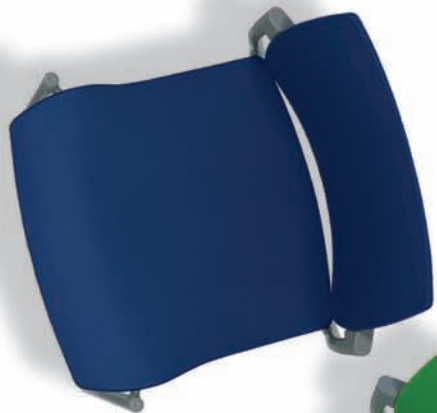
polipropileno  
cinza



preto



azul



verde



vermelho

