

now:  
enjoy seating





now:

design: andonà & sandrin





COR, colour, colore  
inspiração, inspiration, inspiración



Um design jovem, o uso inovador da cor e uma grande robustez de materiais são as principais características da cadeira Now.

Desenhada para viver ao máximo o presente, Now é a expressão da mais recente tecnologia e pode ser facilmente empilhada de maneira a ocupar o mínimo de espaço.

A young design, innovative use of colour and sturdy materials are the leitmotifs of Now. Designed to live the present to the full, Now is the expression of the latest technology and can be easily stacked to occupy minimum space.

Un diseño joven, innovador en el uso del color y gran robustez de materiales son la cifra estilística que caracteriza Now. Nacida para vivir en el presente todo de un soplón, Now es la expresión de la tecnología más moderna y se apila fácilmente para ocupar siempre poco espacio.













A elegante superfície branca com a sua forma arredondada é um convite a sentar-se. Na parte de trás surge uma explosão de cor, que em contraste com a superfície branca, cria um fascinante efeito de dupla face. O resultado é um design que irá conferir estilo a qualquer ambiente no qual seja inserido.

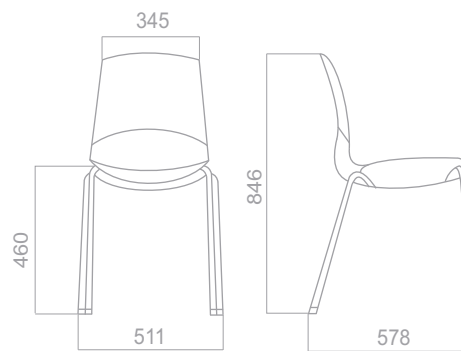
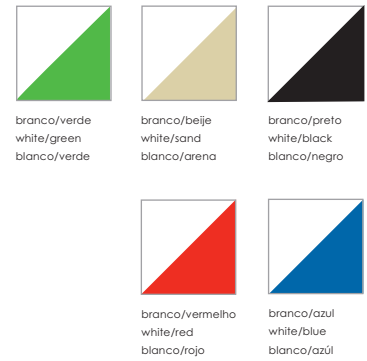
The elegant white surface with its rounded form is an invitation to sit down. On the other side, an explosion of colour characterises the backrest and the underneath, creating a fascinating double-face effect. The result is a design that will add style to any furnishing scheme.

Una elegante superficie blanca con acogedoras formas invita a sentarse: detrás el respaldo con toda la alegría de los colores y en la parte inferior un intrigante juego double-face. El resultado es un diseño que da estilo a vuestro ambiente preferido.





now:  
design: sandonà & sandrin



Now é uma cadeira que foi projectada tendo em atenção a ergonomia, o design e a pesquisa de materiais.

Realizada em polipropileno e fibra de vidro, através da tecnologia da bi-injecção, possui duas cores, branco na sua parte frontal e vermelho, verde, azul, preto ou beije na parte posterior. A estrutura é realizada em tubo cromado com 18 x 2 mm de diâmetro. Os seus pés articulados possibilitam a colocação de um feltro anti-arranhões.

Now is a chair produced with attention to ergonomics, design and research into materials. Made of polypropylene and fibreglass using bi-injection technology, it has two colours, white on the front and red, green, blue, black or sand on the back. The chromium-plated frame is made of  $\varnothing$  18x2 mm tube, with jointed feet and the possibility of applying non-scratch felt pads.

Now es una silla proyectada con atención a la ergonomía, al diseño a los materiales. Realizada en polipropileno con fibra de vidrio con la tecnología de la bi-inyección, presenta dos colores: blanco en la parte anterior y rojo, verde, azul, negro y arena en la parte posterior. La estructura de tubo redondo cromado de diámetro 18x2 mm, con topes articulados y la posibilidad de incorporar un comodo anti arañazos.











enjoy  
seating

cadeinor:  
cadeiras de escritório  
[www.cadeinor.com](http://www.cadeinor.com)

